

О Т Р А С Л Е В О Й С Т А Н Д А Р Т

ЗАЖИМЫ ДЛЯ СТАЛЬНЫХ КАНАТОВ

ОСТ 24.090.51-86

Технические условия

Взамен ОСТ 24.090.51-80

ОКП 31 7819

Указания Министерства тяжелого и транспортного машиностроения

от 30.II.86 № ВА-002/7084

срок действия установлен

с 01.01.87.

до 01.01.92.

Несоблюдение стандарта преследуется по закону

Настоящий стандарт распространяется на зажимы, предназначенные для закрепления конца стального каната, применяемого в качестве грузового, стрелового, вантового, несущего, тягсового, а также стропа в климатическом исполнении У и ХЛ категории размещения I; 2; 3 и 4 по ГОСТ 15150-69.

Стандарт не распространяется на зажимы, применяемые для работы в тропическом климате.

I. ОСНОВНЫЕ ПАРАМЕТРЫ И РАЗМЕРЫ

I.1. Конструкция и размеры зажимов должны соответствовать указанным на черт. 1 и 2 и в табл.1.

I.2. Конструкция и размеры колодок должны соответствовать указанным на черт.3 и 4 и в табл.2.

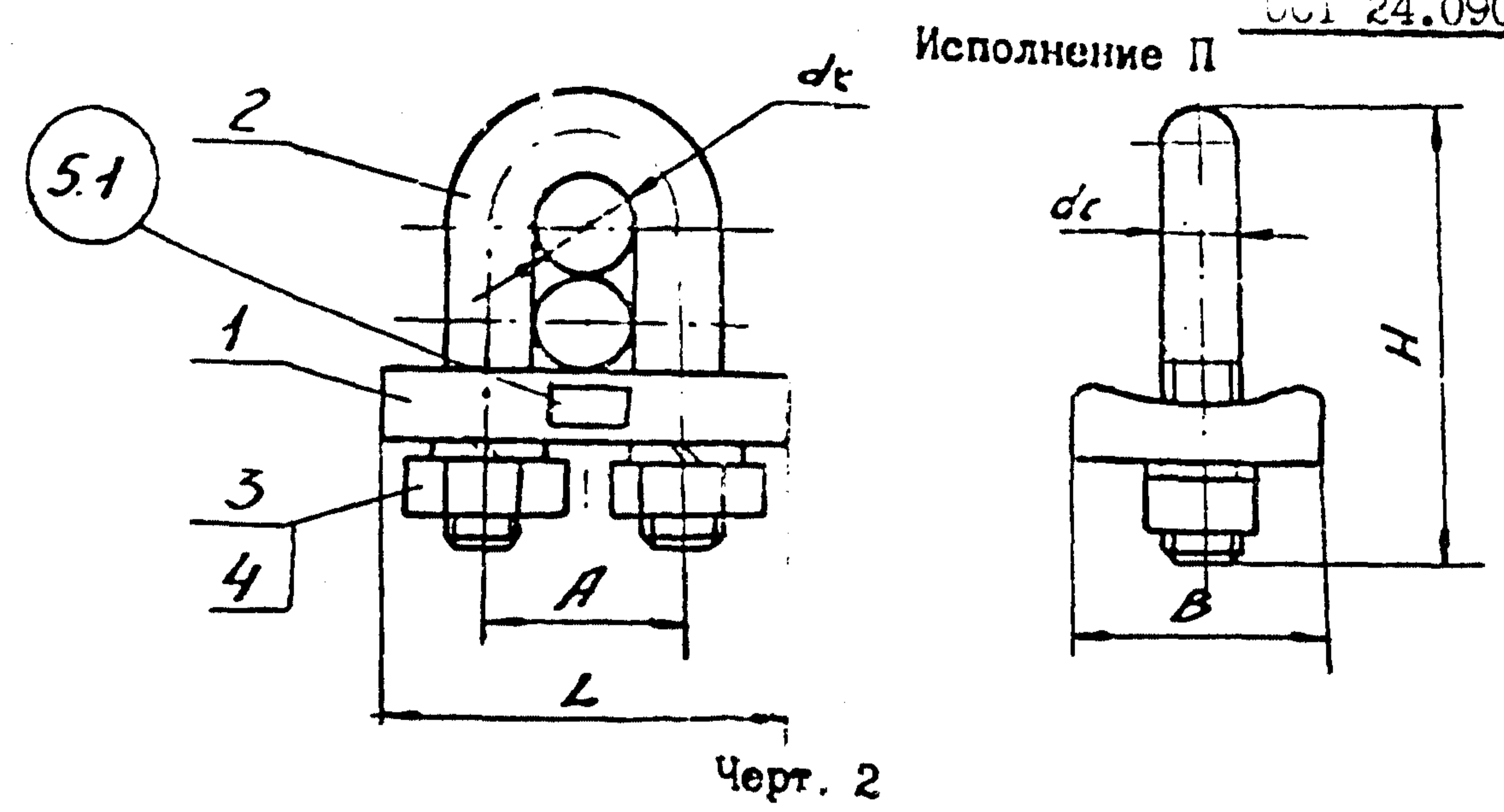
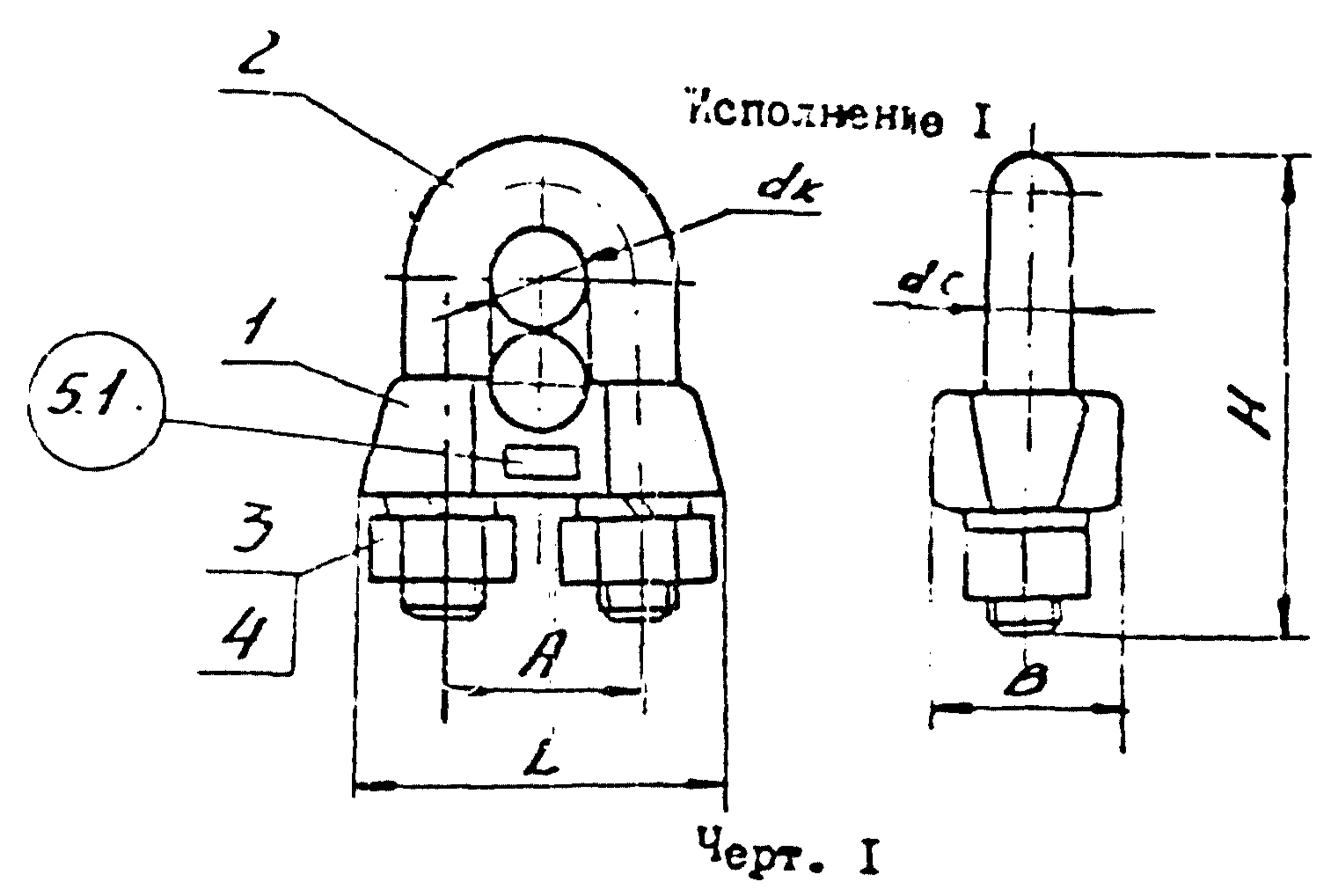
С. 2 ОСТ 24.000.51-86

Г.3. Конструкция и размеры скобы должны соответствовать указанным на черт. 5 и в табл. 3.

Г.4. Зажимы могут изготавливаться двух исполнений:

исполнение I - зажимы со скосом боковых поверхностей ;

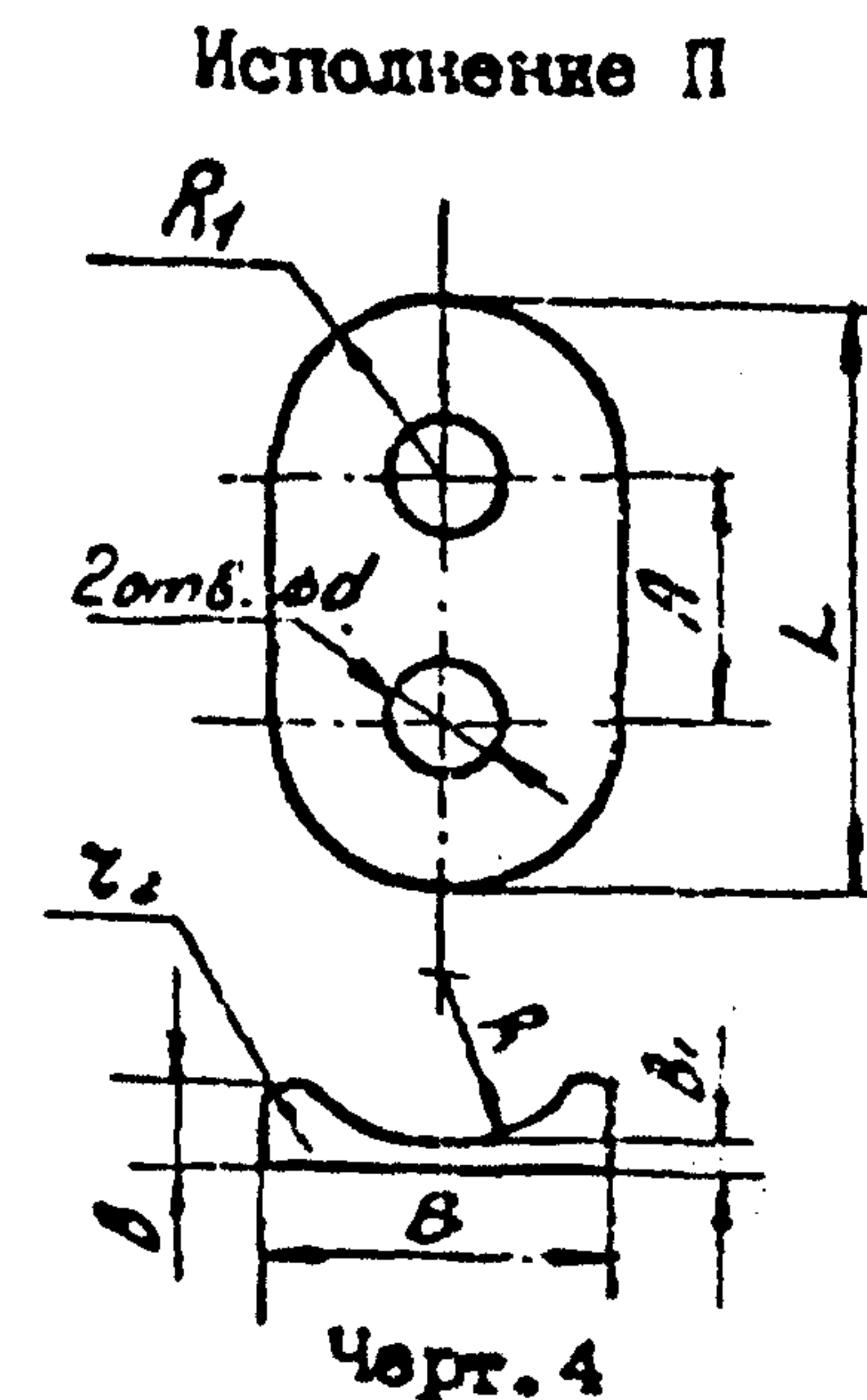
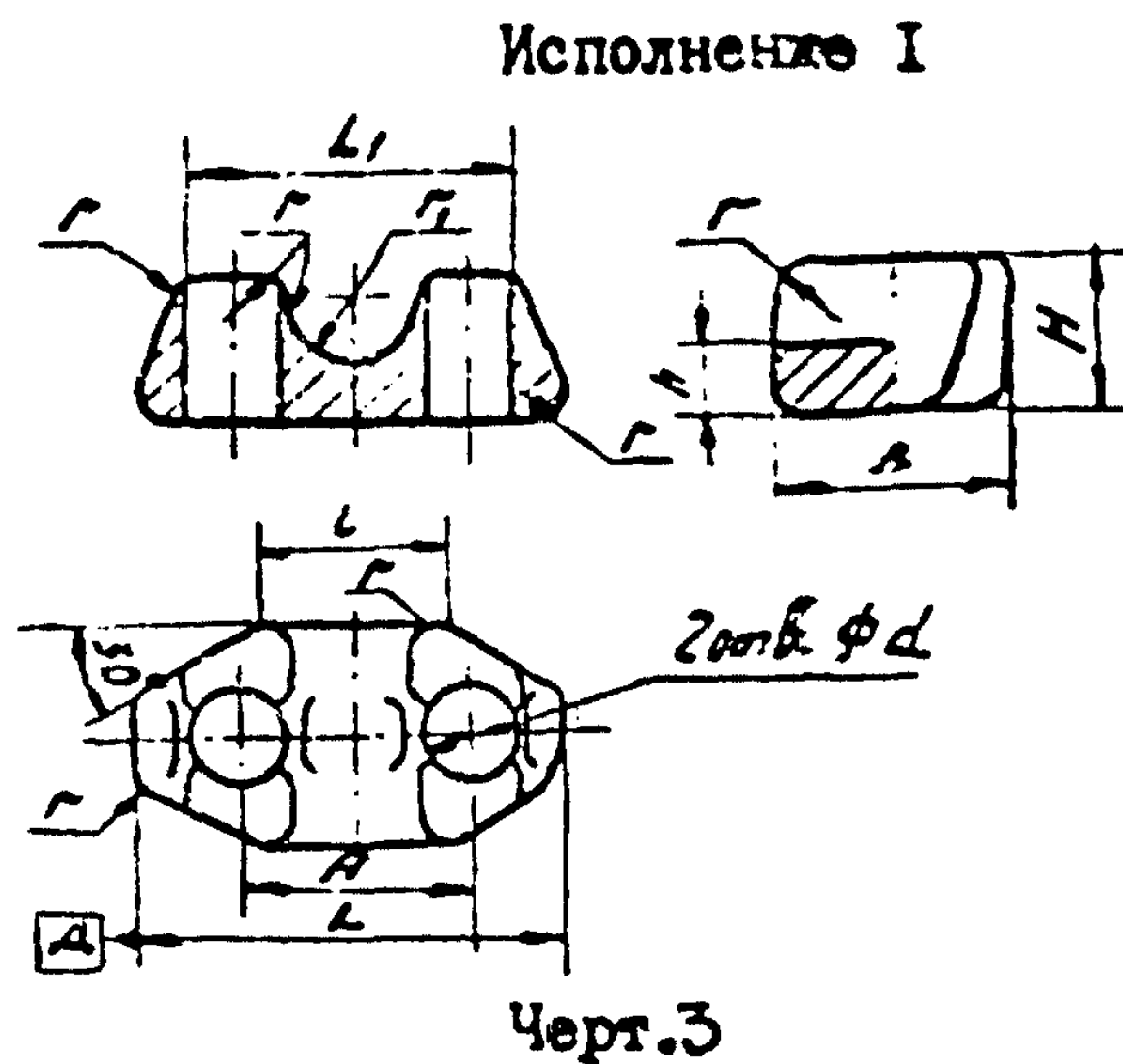
исполнение II - зажимы плоские.



Обозначение зажима		Диаметр каната, d_k	A	B	L		H	d_c	Размеры в мм				Таблица I		
Исполнение I	Исполнение II				Исполнение I	Исполнение II			Поз. I Колодка		Поз. 2 Скоба	Поз. 3 Гайка	Поз. 4 Шайба	Масса зажима (кг, не более)	
										Количество		Исполнение I	Исполнение II		
										I	I	2	2		
										Обозначение					
6-I	6-II	Ст 4 до 6	13	16	24	29	30	4	6/I-I	6/I-II	6	M 4.5.019	4.65Г 019	0,024	0,025
8-I	8-II	Св.6 до 8	17	20	31	37	40	6	8/I-I	8/I-II	8	M 6.5.019	6.65Г 019	0,060	0,059
10-I	10-II	"-8"-10	22	24	40	46	50	8	10/I-I	10/I-II	10	M 8.5.019	8 65Г 019	0,113	0,107
13-I	13-II	"-10"-13	26	26	44	52	55	8	13/I-I	13/I-II	13	M 8.5.019	8 65Г 019	0,138	0,134
16-I	16-II	"-13"-16	30	28	51	58	65	10	16/I-I	16/I-II	16	M10.5.019	10 65Г 019	0,217	0,212
19-I	19-II	"-16"-19	36	34	60	70	80	12	19/I-I	19/I-II	19	M12.5.019	12 65Г 019	0,370	0,355
22-I	22-II	"-19"-22	40	36	64	76	86	12	22/I-I	22/I-II	22	M12.5.019	12 65Г 019	0,420	0,406
25-I	25-II	"-22"-25	48	40	80	88	100	16	25/I-I	25/I-II	25	M16.5.019	16 65Г 019	0,752	0,690
28-I	28-II	"-25"-28	50	42	82	92	110	16	28/I-I	28/I-II	28	M16.5.019	16 65Г 019	0,845	0,801
32-I	32-II	"-28"-32	58	48	96	106	125	20	32/I-I	32/I-II	32	M20.5.019	20 65Г 019	1,450	1,281
36-I	36-II	"-32"-36	62	50	98	118	135	20	36/I-I	36/I-II	36	M20.5.019	20 65Г 019	1,624	1,495
40-I	40-II	"-36"-40	72	60	114	132	155	24	40/I-I	40/I-II	40	M24.5.019	24 65Г 019	2,538	2,326
45-I	45-II	"-40"-45	74	62	116	136	156	24	45/I-I	45/I-II	45	M24.5.019	24 65Г 019	3,053	2,522
50-I	50-II	"-45"-50	82	64	122	146	180	24	50/I-I	50/I-II	50	M24.5.019	24 65Г 019	3,328	2,833
56-I	56-II	"-50"-56	92	72	150	164	205	30	56/I-I	56/I-II	56	M30.5.019	30 65Г 019	5,026	4,486
63-I	63-II	"-56"-63	100	76	156	176	220	30	63/I-I	63/I-II	63	M30.5.019	30 65Г 019	5,896	5,086

Пример условного обозначения зажима исполнения I для канатов свыше 16 до 19 мм: Зажим 19-I ОСТ 24.090.51-86

Пример условного обозначения зажима исполнения II для канатов свыше 32 до 36 мм: Зажим 36-II ОСТ 24.090.51-86



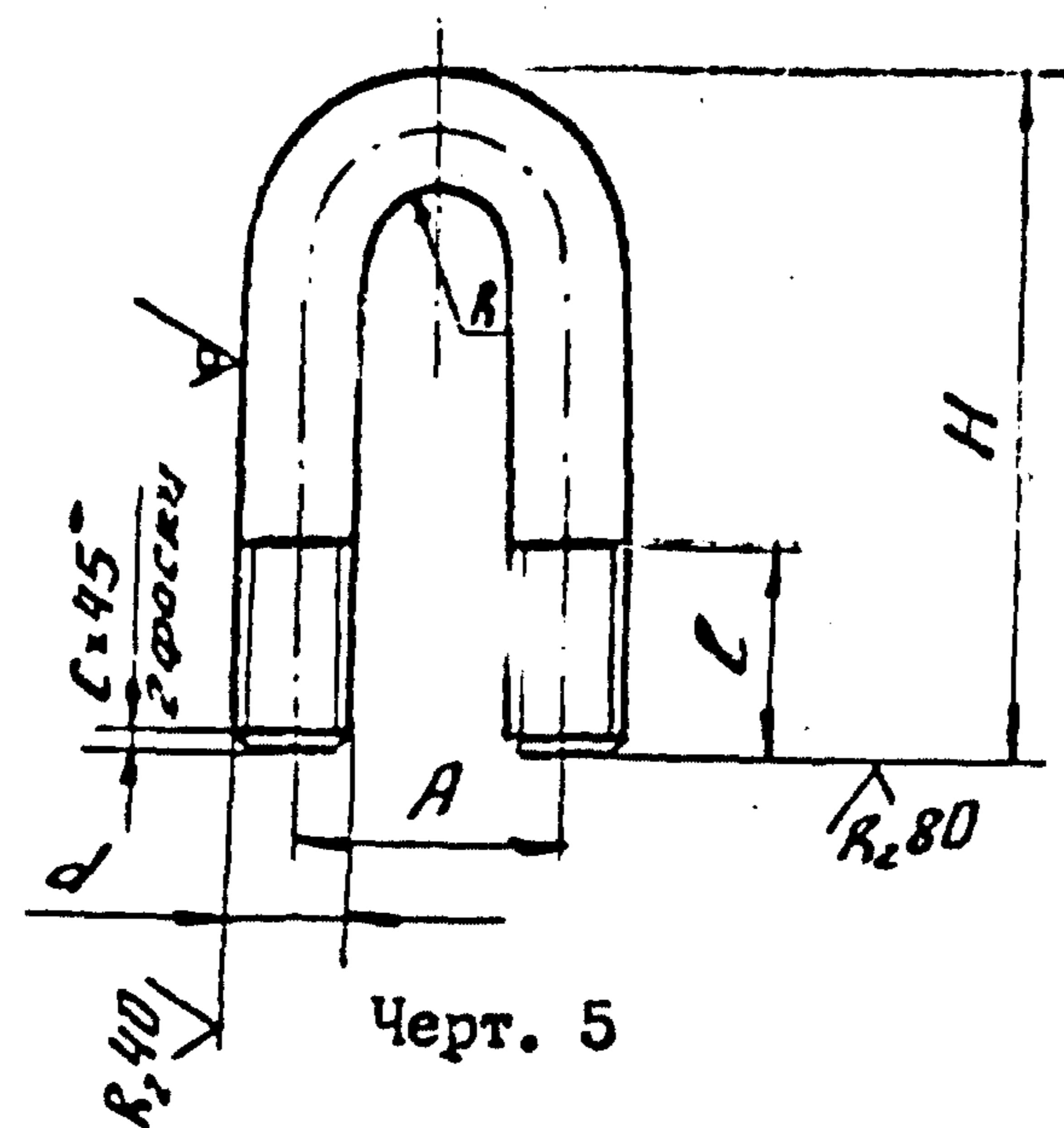
Размеры в мм

Таблица 2

Обозначение колодки		L				A		e	e ₁	d	B	b	b ₁	H	h	R	R ₁	z	z ₁	z ₂	Масса, кг, не более	
полное I	Исполнение II	Исполнение I	Исполнение II	Номинал.	Пред. откл.	Исполнение I	Исполнение II															
6/I-I	6/I-II	21	29	13		5	20	5H14	16	6	5	10	5	10	8			3,0	2	0,016	0,017	
8/I-I	8/I-II	31	37	17		11	25	7H14	20	7	6	12	6	20	10		1,6	4,0		0,035	0,032	
10/I-I	10/I-II	40	46	22		14	34	9H14	24	8	7	14	7	30	12			5,0		0,060	0,054	
13/I-I	13/I-II	44	52	26	± 0,5	16	36	9H14	26	9	8	17	8	40	13			6,5		0,080	0,076	
16/I-I	16/I-II	57	58	30		22	45	11H14	28	10	9	20	10	50	14		2,0	8,0	3	0,105	0,100	
19/I-I	19/I-II	60	70	36		24	50	13H14	34	11	10	24	12	60	17			9,5		0,175	0,160	
22/I-I	22/I-II	64	76	40		26	56	13H14	36	12	11	27	14	70	18			11,0		0,220	0,205	
25/I-I	25/I-II	80	88	48		40	66	17H14	40	13	12	31	16	70	20			12,5		0,340	0,273	
28/I-I	28/I-II	82	92	50		40	70	17H14	42	15	13	35	18	90	21		2,5	14,0		0,400	0,356	
32/I-I	32/I-II	96	106	58		44	82	22H14	48	16	14	40	20	100	24			16,0		0,650	0,481	
36/I-I	36/I-II	98	118	62		50	85	22H14	50	17	15	42	22	110	28			18,0	4	0,770	0,641	
40/I-I	40/I-II	114	132	72	± 1,0	50	102	26H14	60	19	16	47	24	120	30			20,0		1,120	0,908	
45/I-I	45/I-II	116	136	74		52	104	26H14	62	20	17	52	26	130	31		3,0	22,5		1,560	1,029	
50/I-I	50/I-II	122	146	82		52	114	26H14	64	21	18	56	28	140	32			25,0	5	1,710	1,215	
56/I-I	56/I-II	150	164	92		80	134	32H14	72	22	19	62	30	150	36			28,0		2,110	1,570	
63/I-I	63/I-II	156	176	100		80	140	32H14	76	24	20	66	32	150	38			31,5		2,790	1,980	

Пример условного обозначения колодки для зажима 19 исполнения I: Колодка 19/I-I ОСТ 24.090.51-86

Пример условного обозначения колодки для зажима 36 исполнения II: Колодка 36/I-II ОСТ 24.090.51-86



Размеры в мм

Таблица 3

Обозначение скобы	A		d	H		ρ		R	C	Масса, кг, не более
	Номин.	Пред. отк.		Номин.	Пред. отк.	Номин.	Пред. отк.			
6	13		M4 - 8φ	30	± 0,6	14	+ 2,0	4,5	1,0	0,006
8	17		M6 - 8φ	40	± 0,8	18	+ 2,5	5,5		0,019
10	22		M8 - 8φ	50		20	+ 3,0	7,0		0,041
13	26	± 0,5	M8 - 8φ	55		26	+ 3,5	9,0	1,6	0,046
16	30		M10 - 8φ	65	± 1,0			10,0		0,085
19	36		M12 - 8φ	80		35	+ 4,0	12,0	2,0	0,157
22	40		M12 - 8φ	86				14,0		0,162
25	48		M16 - 8φ	100	± 1,1	40	+ 5,0	16,0		0,334
28	50		M16 - 8φ	110				17,0		0,367
32	58		M20 - 8φ	125		50	+ 6,0	19,0		0,650
36	62	± 1,0	M20 - 8φ	135				21,0	2,5	0,704
40	72		M24 - 8φ	155	± 1,2			24,0		1,160
45	74		M24 - 8φ	165		62	+ 7,0	25,0		1,235
50	82		M24 - 8φ	180				29,0		1,360
56	92		M30 - 8φ	205				31,0		2,390
63	100		M30 - 8φ	220	± 1,5	80	+ 8,0	35,0	3,0	2,580

Пример условного обозначения скобы для зажима 19: Скоба 19 ОСТ 24.090.51-86

2. ТЕХНИЧЕСКИЕ ТРЕБОВАНИЯ

2.1. Зажимы должны изготавливаться в соответствии с требованиями настоящего стандарта и по рабочим чертежам, утвержденным в установленном порядке.

2.2. Колодка может изготовляться методом штамповки, свободнойковки или механической обработкой из сталей марок ВСтЗпс5 и ВСтЗсп5 по ГОСТ 380-71, марок 20 и 35 по ГОСТ 1050-74 и марки 09Г2 по ГОСТ 19282-73.

Припуски, допуски и штамповочные уклоны должны соответствовать II классу по ГОСТ 7505-74.

Допускается изготовление колодок из отливок 25Л-П по ГОСТ 977-75.

Предельные отклонения размеров отливок должны соответствовать 3 классу по ГОСТ 2009-55.

2.3. Скоба должна изготавливаться из круглой горячекатанной стали по ГОСТ 2590-71 или калиброванной стали по ГОСТ 7417-75.

Материал - сталь марок 20 ; 25 ; 30 и 35 по ГОСТ 1050-74 и сталь марок ВСтЗпс5 и марок ВСтЗсп5 по ГОСТ 380-71, а также марки 09Г2 по ГОСТ 19282-73.

2.4. Вид термообработки деталей зажимов - нормализация.

2.5. Колодки и скобы должны иметь покрытие Цтв21хр, для гаек и шайб - Цтв9хр по ГОСТ 9.073-77.

Покрытие должно быть сплошным и гладким, без пузырей и трещин.

2.6. Колодки должны перемещаться по стержням скобы свободно, без заеданий.

2.7. Поверхности деталей зажимов должны быть чистыми и не иметь плен, трещин, расслоений.

2.8. Зажимы должны обеспечивать восприятие растягивающей нагрузки на петлю каната или соединяемые отрезки канатов, соответствующей допускаемой нагрузке на канат, без проскальзывания каната.

2.9. Технические требования на изготовление резьбы по ГОСТ 1759-80.

2.10. Указание по установке зажимов приведены в рекомендуемом приложении.

3. ПРАВИЛА ПРИЕМКИ

3.1. Для проверки соответствия зажимов требованиям настоящего стандарта предприятие - изготовитель должно проводить приемс - сдаточные испытания.

3.2. При приемо - сдаточных испытаниях зажимы должны проверяться на соответствие всех требований приведенных в разделе I и 2.

Контролю должен подвергаться I зажим из партии в 50 шт.

4. МЕТОДЫ КОНТРОЛЯ

4.1. Параметры и размеры элементов зажимов должны проверяться стандартным мерительным инструментом (пп. 1.1; 1.2 и 1.3).

4.2. Материал для деталей зажимов должен проверяться на соответствие сертификатам, а при их отсутствии подвергаться лабораторным анализам (пп. 2.2 и 2.3).

4.3. Испытаниям на прочность подвергают I зажим из партии одного типоразмера в 50 шт.

Испытания зажимов производят на соединяемых ими отрезках канатов, к которым прикладывается статическая нагрузка, превышающая допустимую на 25 %.

Допустимая нагрузка каната определяется путем деления разрывного усилия каната в целом на коэффициент запаса прочности 4.

Зажим и соединяемый им канат должны находиться под нагрузкой не менее 10 мин.

Выдержавшим испытания считается зажим, который не имеет проскальзывания каната и деформации деталей (п. 2.8).

4.4. Перемещение колодки по стержням скобы проверяется вручную (п. 2.6).

4.5. Наличие трещин, плен и расслоений проверяется визуально (п. 2.7).

4.6. При получении неудовлетворительных результатов выборочных испытаний должна производиться повторная проверка на удвоенном количестве зажимов, взятых, из той же партии по полной программе.

При неудовлетворительных результатах повторных испытаний приемка зажимов прекращается до выявления и устранения причин дефектов.

5. МАРКИРОВКА, УПАКОВКА, ТРАНСПОРТИРОВАНИЕ и ХРАНЕНИЕ

5.1. На каждом зажиме в месте, определенном на черт. 1 и 2, должны быть выбиты, отштампованы или отлиты обозначение зажима и товарный знак предприятия - изготовителя.

Допускается выполнять маркировку на металлической бирке, прикрепляемой к одному зажиму из партии.

Размеры знаков клейма и маркировки устанавливает предприятие - изготовитель.

5.2. Резьбы гаек и скоб должны быть покрыты тонким слоем антикоррозионной смазки по ГОСТ 10 5-79 или ГОСТ 1957-73.

5.3. Зажимы должны быть упакованы в ящики по ГОСТ 2991-84 или ящечные поддоны по ГОСТ 9570-84 и отгружаться транспортными пакетами по ГОСТ 21929-76.

5.4. Для защиты зажимов и документации от воздействия влаги ящики и ящечные поддоны должны быть выложены внутри упаковочной бу-

5.5. Маркировка транспортной тары по ГОСТ 14192-77.

5.6. Транспортирование и хранение зажимов - группа Ж2 по
ГОСТ 15150-69.

5.7. Каждая поставляемая партия зажимов должна сопровождаться
документом, в котором указывается:

наименование или товарный знак предприятия - изготовителя ;

количество зажимов и их обозначение ;

дата изготовления ;

обозначение настоящего стандарта.

6. ГАРАНТИИ ИЗГОТОВИТЕЛЯ

6.1. Изготовитель гарантирует соответствие зажимов требованиям
настоящего стандарта при соблюдении потребителем условий эксплуата-
ции, хранения, транспортирования и упаковки.

6.2. Гарантийный срок эксплуатации два года со дня ввода за-
жимов в эксплуатацию.

ПРИЛОЖЕНИЕ
Рекомендуемое

УКАЗАНИЯ ПО УСТАНОВКЕ ЗАЖИМОВ

1. Нормальной затяжкой гаек зажимов считается такая, при которой диаметр каната, находящегося в зажиме, уменьшается на 1/3 его величины.

Величину момента затяжки в зависимости от диаметра резьбы следует принимать по табл. I.

Таблица I

Диаметр каната, d_k , мм	от 4 до 6	Св. 6 до 8	Св. 8 до 13	Св. 13 до 16
Резьба стержней скобы	М 4	М 6	М 8	М 10
Момент затяжки, Нм (кгс м)	0,29 (0,03)	0,29 (0,03)	0,98 (0,10)	2,90 (0,30)

Продолжение таблицы I

Диаметр каната, d_k , мм	Св. 15 до 22	Св. 22 до 28	Св. 28 до 36	Св. 36 до 50	Св. 50 до 63
Резьба стержней скобы	М 12	М 16	М 20	М 24	М 30
Момент затяжки, Нм (кгс м)	5,40 (0,55)	7,84 (0,80)	12,84 (1,25)	19,60 (2,00)	32,40 (3,30)

2. При затяжке гаек рекомендуется пользоваться динамометрическим ключом.

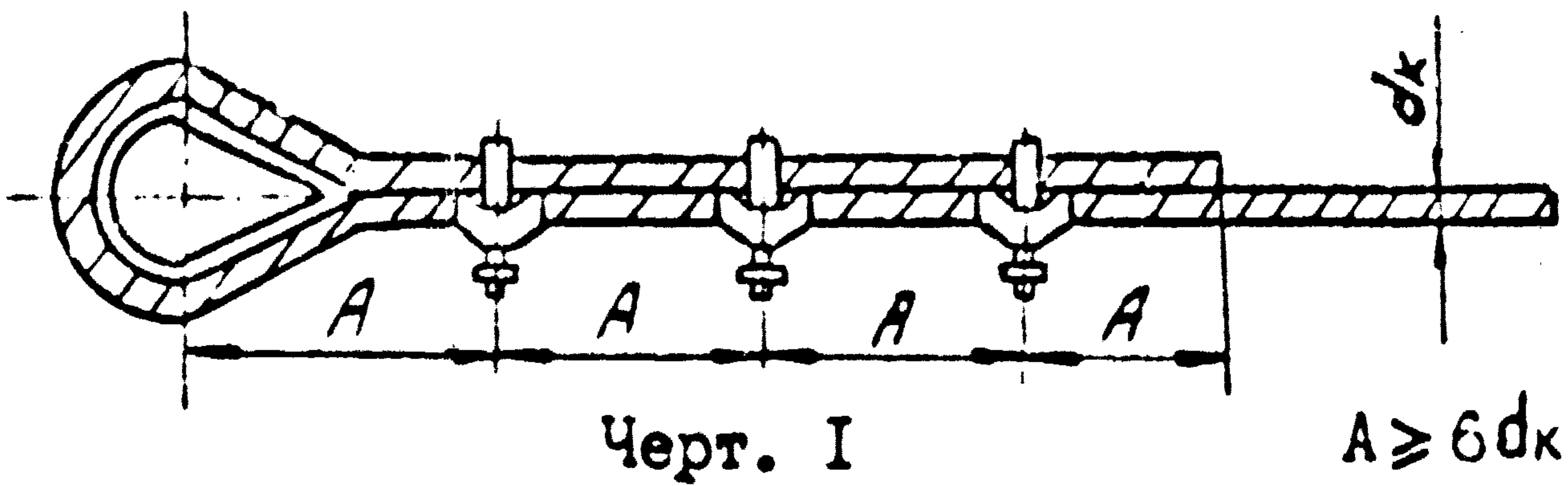
3. Перед установкой зажима необходимо смазать резьбу скобы и рабочие торцевые поверхности гаек консистентной смазкой.

4. Количество зажимов назначается в соответствии с данными приведенными в табл. 2.

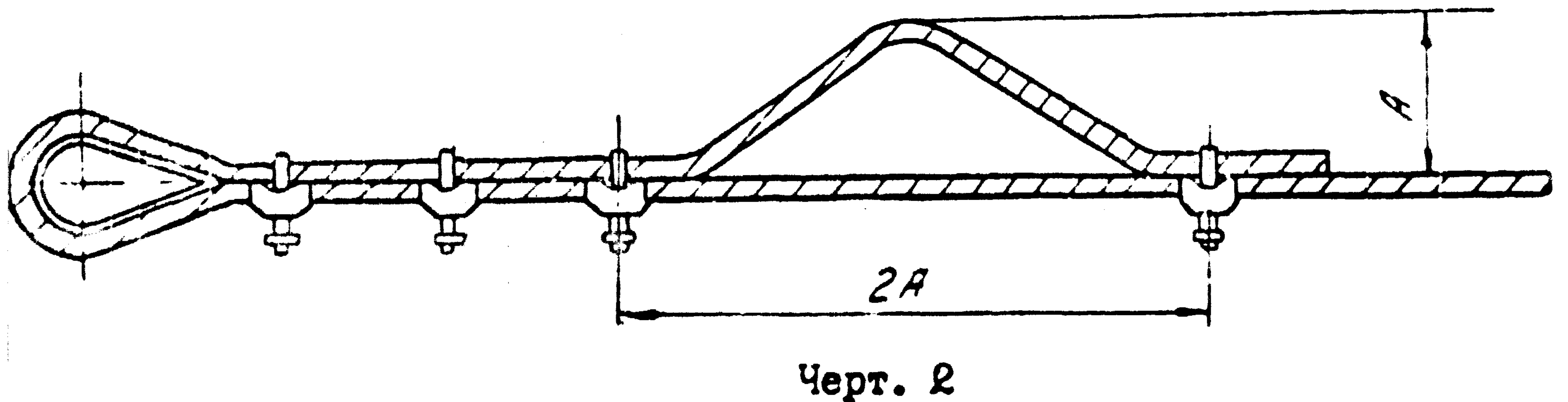
Таблица 2

Обозначение зажимов	6; 8; 10; 13; 16	19; 22; 25	28; 32; 35; 40	45; 50; 56; 63
Количество зажимов	3	4	5	1 6

5. При установке зажимов колодки оледует устанавливать на рабочую ветвь в соответствии с черт. I



6. Для контроля прочности соединения двух ветвей стальных канатов в процессе эксплуатации рекомендуется на конце соединяемых канатов ставить дополнительный зажим (с образованием канатной петли в соответствии с черт. 2



П Е Р Е Ч Е Н Ь
документов, на которые имеются ссылки в стандарте

Обозначение	Номер пункта документа
ГОСТ 9.073-73	6
ГОСТ 380-71	6
ГОСТ 1033-79	8
ГОСТ 1050-74	6
ГОСТ 1759-80	7
ГОСТ 1957-74	8
ГОСТ 2009-55	6
ГОСТ 2590-71	6
ГОСТ 2991-84	8
ГОСТ 5915-70	3
ГОСТ 6402-70	3
ГОСТ 7414-75	6
ГОСТ 7505-74	6
ГОСТ 8828-76	8
ГОСТ 9570-80	8
ГОСТ 14192-77	9
ГОСТ 15150-69	1,9
ГОСТ 19280-73	6
ГОСТ 21929-76	8